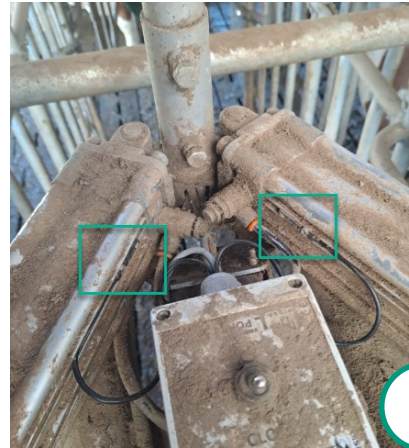


**1** Verwenden Sie dieses Set, um Störungen und das Mitfressen von der Vorderseite durch das T'port-Gatter zu reduzieren.

Benötigte Teile: 2 x Art.-Nr. **004-101-002**, REED NO Sensor, T7 SQUARE 2 Drähte, 5 m. Spider-Version **V3.8.30** oder höher, CowToilet **V233** oder höher.

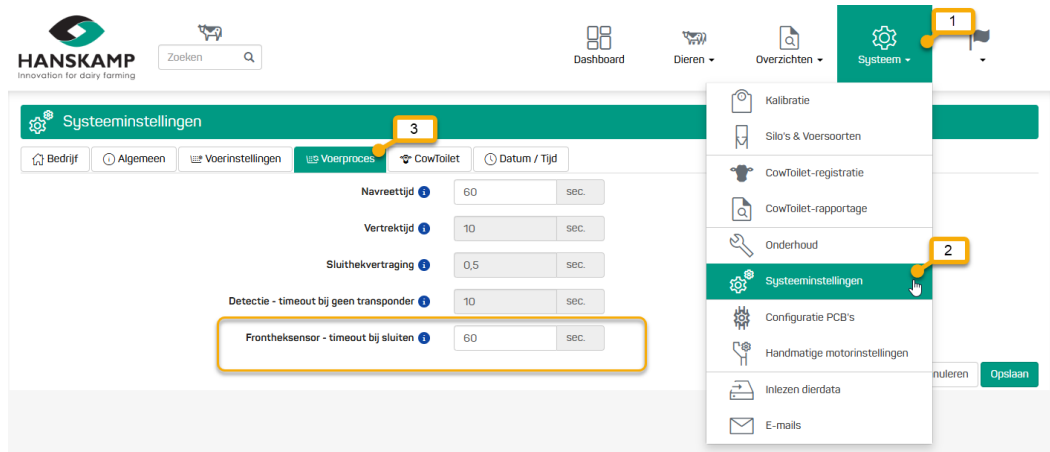
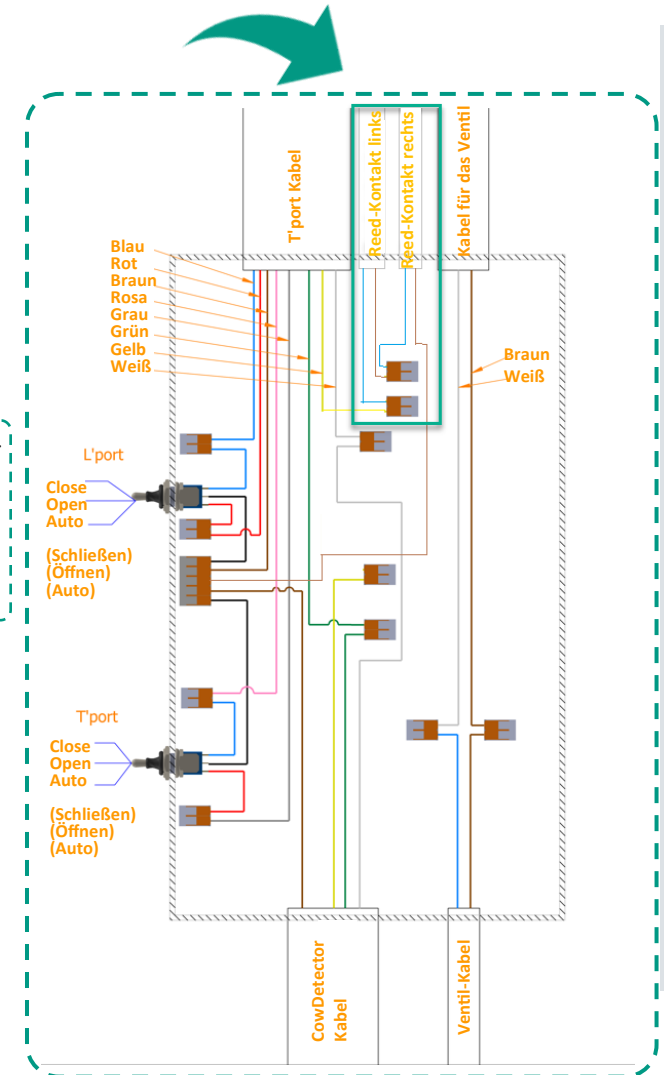
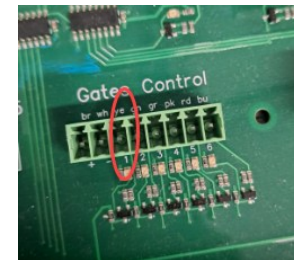
**2** Anschließen im Steuerkasten des T'port.

**1** Montieren Sie die Reed-Kontakte an der Deckelseite des Zylinders, damit das Signal hoch ist, wenn das T'port geschlossen ist.



**3** Aktivieren und einstellen der Reed-Kontakte in Spider: Fronttor-Sensor 0 = Aus. Timeout-Zeit = Die Zeit, bevor der Prozess abgebrochen wird.

**4** Für die korrekte Einstellung der Reed-Kontakte, überprüfen Sie das LED auf der CowToilet PCB bei 'GatesControl' Eingang 1.



Erklärung zur Einrichtung und Montage eines Positionssensors, um unerwünschte Bewegungen zu verhindern

**i** Verwenden Sie dieses Set, um Störungen und das Mitfressen von der Vorderseite durch das T'port zu reduzieren.

Benötigte Teile: 2 x Art.-Nr. **004-101-002**, REED NO Sensor, T7 SQUARE 2 Drähte, 5 m. Spider-Version **V3.8.30** oder höher.

**2** Anschließen im Steuerkasten des T'port.

**1** Montieren Sie die Reed-Kontakte an der Deckelseite des Zylinders, damit das Signal hoch ist, wenn das T'port geschlossen ist.



**3** Reed-Kontakte in Spider aktivieren und einstellen: Fronttor-Sensor 0 = Aus. Timeout-Zeit = Die Zeit, bevor der Prozess abgebrochen wird.

**4** Für die korrekte Einstellung der Reed-Kontakte, überprüfen Sie das LED auf der CowToilet PCB bei 'GatesControl' Eingang 1.

